

Instructions d'installation

LIRE AVANT D'INSTALLER L'UNITÉ Pour climatiseur SLO3 (8K~12K BTU)

ATTENTION

Pour éviter le risque de blessures à la personne, de dommages à la propriété ou de dommages au produit dû au poids de cet appareil et aux bords tranchants qui peuvent être exposés :

- * Les climatiseurs couverts dans ce manuel posent un risque de poids excessif. Deux personnes ou plus sont nécessaires pour déplacer et installer l'unité. Pour empêcher les blessures ou les tensions, utilisez des techniques appropriées pour soulever et porter lors du déplacement de l'unité.
- * Inspectez avec précaution l'emplacement d'installation du climatiseur. Assurez-vous qu'il supportera le poids de l'unité pendant un période prolongée.
- * Manipulez le climatiseur avec précaution. Portez des gants de protection à chaque fois que vous soulevez ou portez l'unité. ÉVITEZ les ailettes métalliques tranchantes sur les serpentins avant et arrière.
- * Assurez-vous que le climatiseur ne tombe pas durant l'installation.

Outils et pièces :

Rassemblez les outils et pièces requises avant de commencer l'installation. Lisez et suivez les instructions fournies avec tous les outils énumérés ici.

OUTILS NÉCESSAIRES	
• Tournevis à lame plate et Philips	• Ruban gradué
• Niveau	• Perceuse et foret de 3/16", 1/8", 3/32", ou plus petit







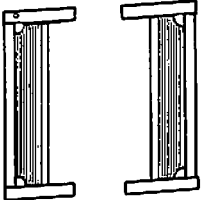
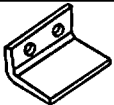

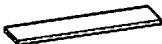
Installation à travers le mur :

En plus des outils énumérés ci-dessus, les outils suivants sont nécessaires pour l'installation à travers le mur.

OUTILS NÉCESSAIRES		
• Scie	• calfatage	• Vis à bois #10 X 1" (7)
• Bois de charpente de 2,5 cm (1") d'épaisseur ou plus		

Pièces fournies :

Vérifiez que toutes les pièces sont incluses dans le paquet.

Matériel	Qté.	Matériel	Qté.
 Vis Phillips à tête cylindrique large #10 X 1/2"	3	 Canal supérieur	1
 Vis à tête ronde #10 X 3/4"	7	 Joint de châssis de fenêtre	1
 Vis Phillips à tête cylindrique large #10 X 1/4"	5	 Joint en mousse	1
 Rideaux latéraux	2	 bride de verrouillage de fenêtre	1
		 Verrou de sûreté (pour fenêtre à revêtement en vinyle)	2
		 Joints d'étanchéité (6"X3/4"X1/12")	5

2020217A1480

Instructions d'installation

REMARQUE :

- Les pièces d'installation sont fournies pour les fenêtres à guillotine à deux châssis mobiles jusqu'à 91.4 cm (36") de large. Un Kit pour fenêtre large spécial est disponible chez votre revendeur ou centre de réparation. Voir "Accessoires."
- N'utilisez pas de vis autres que celles spécifiées ici.

Conditions d'emplacement :

IMPORTANT : respectez tous les codes et ordonnances en vigueur. Vérifiez l'emplacement d'installation du climatiseur. L'installation appropriée est votre responsabilité. Assurez-vous que vous disposer de tout ce qui est nécessaire pour l'installation appropriée.

- * Sortie électrique mise à la terre dans les 122 cm (4 ft) de la sortie du cordon d'alimentation du climatiseur.
- * Libre circulation de l'air dans la pièce à refroidir.
- * Une ouverture assez grande pour le climatiseur.
- * Un support mural adéquat pour le poids du climatiseur. Le climatiseur pèse entre 32 et 40 Kg (70 et 85 lbs).

REMARQUE :

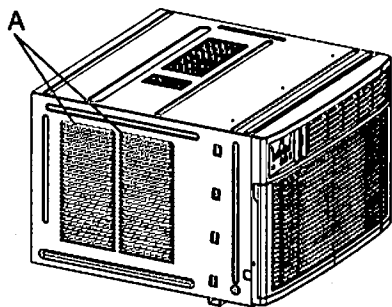
- N'utilisez pas de rallonge.
- Les grilles de boîtier ne doivent pas être obstruées. L'air doit pouvoir passer librement à travers les grilles de boîtier. (FIG.1)

Installation pour fenêtre :

Mesures de l'ouverture de fenêtre (FIG.2) :

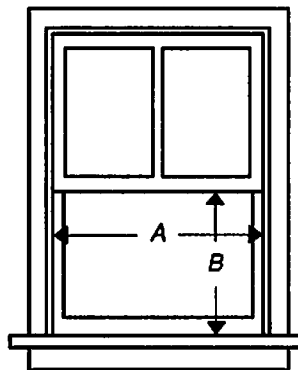
- * Largeur d'ouverture de 68.3 cm à 91.4 cm (26-7/8" à 36").
- * Hauteur d'ouverture de 41,9 cm (16-1/2") au minimum.

FIG.1



A. Grilles de boîtier

FIG.2



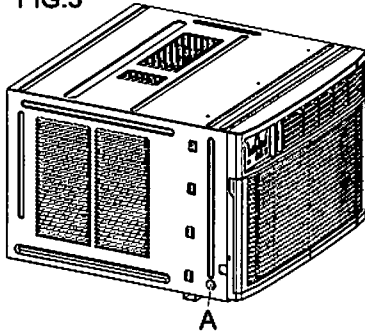
A. 68,3 cm (26-7/8") au minimum
B. 41,9 cm (16-1/2") au minimum

Retirer les matériaux d'emballage :

- * Retirez et mettez au rebut / recyclez les matériaux d'emballage. Retirez les résidus de bande et de colle des surfaces avant d'installer le climatiseur. Frottez une petite quantité de savon pour vaisselle sur l'adhésif avec votre doigt. Nettoyez avec de l'eau chaude et séchez.
 - * N'utilisez pas d'instrument aiguisé, d'alcool à frotter, de fluide inflammable ou de nettoyant abrasif pour retirer la bande ou la colle. Ces produits peuvent endommager la surface de votre climatiseur.
 - * Manipulez le climatiseur doucement.
1. Retirez le climatiseur du carton et placez-le sur le carton.
 2. Retirez 1 vis d'expédition de chaque côté du boîtier (FIG.3).
 3. Retirez les panneaux avant en retirant 1 vis Phillips de chaque côté du panneau avant. Mettez les vis de côté et conservez-les (FIG.4).
 4. Tirez sur les poignées pour glisser le climatiseur hors du boîtier. Placez le climatiseur sur le carton (FIG.5).

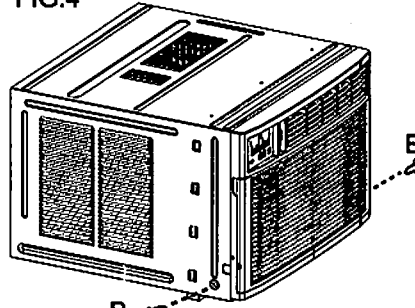
Instructions d'installation

FIG.3



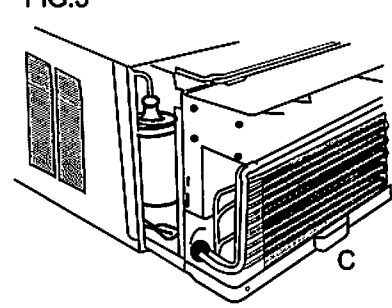
A. vis d'expédition

FIG.4



B. vis de panneau avant

FIG.5



C. poignée

REMARQUE :

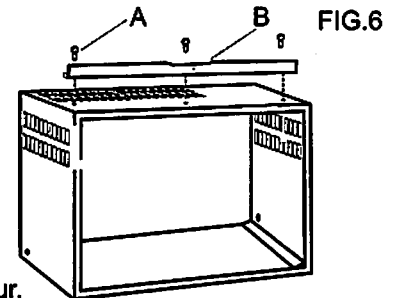
- Manipulez le climatiseur doucement.
- Assurez-vous que votre boîtier de climatiseur ne tombe pas de l'ouverture durant l'installation ou le retrait.
- La sortie du cordon d'alimentation du climatiseur doit se situer au maximum à 122 cm (4 ft) d'une prise à trois broches mise à la terre.
- Ne bloquez pas les grilles sur le panneau avant.
- Ne bloquez pas les grilles sur l'extérieur du climatiseur.
- Ne pas soulever, tirer sur ou retirer tout polystyrène étendu (mousse) de l'intérieur du climatiseur. Ce n'est pas un matériel d'emballage.

Fixer le canal supérieur (FIG.6) :

REMARQUE :

- Fixez le canal supérieur et les rideaux latéraux au climatiseur avant de placer le boîtier dans la fenêtre.

1. Localisez le sac à vis fourni.
2. Placez le canal supérieur en haut du boîtier du climatiseur, en alignant les trois trous dans le canal supérieur avec les trois trous sur le haut du boîtier du climatiseur.
3. À l'aide de trois vis tranchantes Phillips à tête cylindrique #10 X 1/4", fixez le canal supérieur au boîtier du climatiseur.

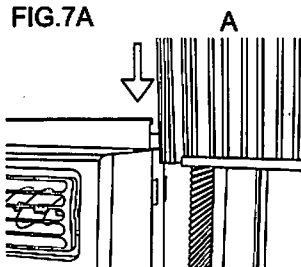


A. Vis tranchantes Phillips à tête cylindrique #10 X 1/4"
B. Canal supérieur

Fixer les rideaux latéraux :

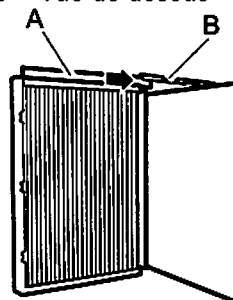
1. Localisez le sac à vis fourni.
2. Insérez la languette de rideau droit dans les canaux de logement de rideau sur le climatiseur (FIG.7A).
3. Insérez le haut puis le bas du logement de rideau droit dans les canaux de rideau supérieur et inférieur sur le climatiseur (FIG.7B, FIG.7C).
4. Glissez le logement de rideau dans les guides de rideau aussi loin que possible.
5. Répétez les étapes ci-dessus pour le rideau gauche.

FIG.7A



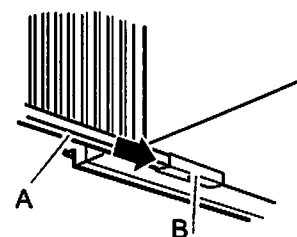
A. Rideau latéral

FIG.7B Vue de dessus



A. Logement de rideau
B. Canal supérieur de rideau sur le climatiseur

FIG.7C Vue de dessous

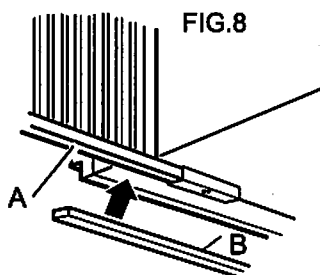


A. Logement de rideau
B. Canal inférieur de rideau sur le climatiseur

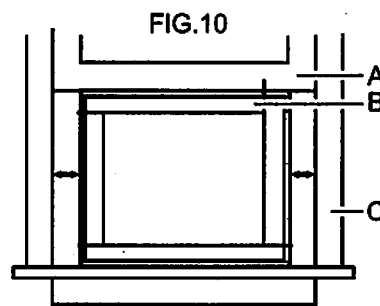
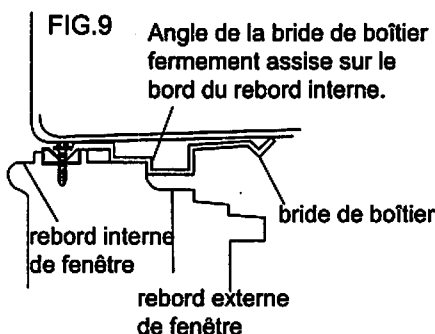
Instructions d'installation

Fixer le joint adhésif en mousse :

Fixez le joint adhésif en mousse le long du bas du canal inférieur de rideau (FIG.8).



- A. Logement de rideau
- B. Joint adhésif en mousse



- A. Châssis de fenêtre
- B. Boîtier vide
- C. Canal de fenêtre

Installer le boîtier dans la fenêtre :

1. Centrer le boîtier vide dans la fenêtre :

Vérifiez que le rail inférieur du boîtier du climatiseur se trouve derrière et contre le côté arrière du rebord de fenêtre. Maintenez fermement le boîtier du climatiseur (FIG.9). Abaissez le châssis de fenêtre pour maintenir le boîtier en place. Mesurez la distance entre le côté droit du boîtier et l'intérieur du canal de fenêtre (FIG.10). Répétez pour le côté gauche. Ajustez le boîtier jusqu'à ce que la distance sur chaque côté soit la même.

2. Attacher le boîtier à la fenêtre :

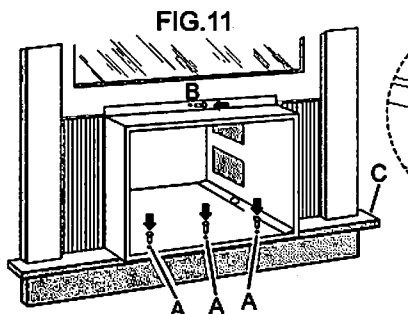
A : Pour les fenêtres en bois :

utilisez un foret de 3/16" pour percer trois trous de départ de 3/8" de profondeur à travers les trois trous dans le boîtier et dans le rebord de fenêtre, et percez trou de départ de 3/8" profondément à travers le trou au milieu du rail supérieur et dans le cadre de fenêtre (FIG. 11). Fixez le boîtier à la fenêtre avec trois vis Phillips à tête cylindrique #10 X 1/2" et une vis à tête ronde #10 X 3/4" (FIG.11).

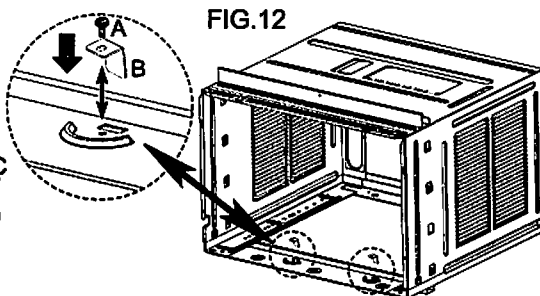
B : Pour les fenêtres à revêtement en vinyle :

Utilisez un foret de 1/8" pour percer un trou à travers le trou au milieu du rail supérieur et dans le cadre de fenêtre. Fixez le boîtier à la fenêtre avec une vis Phillips à tête ronde #10 X 3/4" (FIG.11). Placez deux verrous de sûreté dans les trous en bas du boîtier et enfoncez deux vis de blocage à travers les verrous de sûreté dans le cabinet comme illustré (FIG.12).

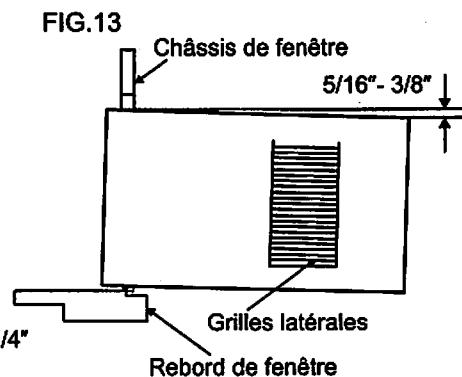
3. Vérifiez que le boîtier du climatiseur est incliné vers l'arrière de 5/16" à 3/8" afin que l'eau puisse s'écouler vers l'extérieur (voir FIG.13).



- A. Vis Phillips à tête cylindrique large #10 X 1/2"
- B. Vis à tête ronde #10 X 3/4"
- C. Canal de fenêtre



- A. Vis Phillips à tête cylindrique large #10 X 1/4"
 - B. Verrou de sûreté
- Uniquement pour fenêtre à revêtement en vinyle



Fixer les rideaux latéraux au cadre de fenêtre :

1. Étendez les rideaux latéraux contre le cadre de fenêtre. (FIG.11)

2. Percer des trous et enfoncez les vis de blocage :

A : pour les fenêtres en bois :

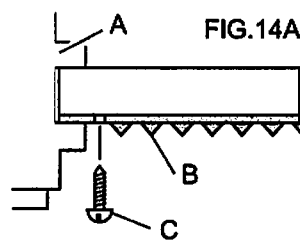
Utilisez un foret de 3/32" pour percer 4 trous de départ à travers les trous des rideaux latéraux dans la fenêtre. Enfoncez quatre vis de blocage de #10 X 3/4" à travers les trous des rideaux latéraux dans le rebord de fenêtre et dans le cadre de fenêtre (FIG.14A, FIG.14B).

B : pour les fenêtres à revêtement en vinyle :

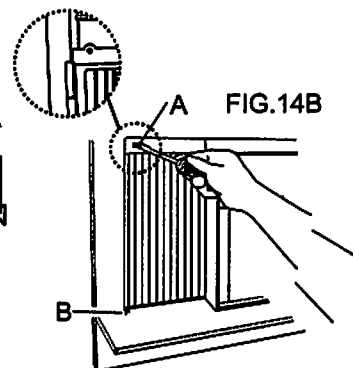
Utilisez un foret de 1/8" pour percer deux trous de départ à travers les trous des rideaux latéraux dans le cadre de fenêtre comme illustré (FIG.14A).

Enfoncez deux vis de blocage de #10 X 3/4" à travers les trous des rideaux latéraux dans le châssis de fenêtre (FIG.14A).

3. Découpez le joint d'étanchéité (6"X3/4"X1/12") à la longueur appropriée, décollez le dos protecteur et bouchez tous les trous si nécessaire comme illustré (FIG.14B).



- A. Canal de fenêtre
- B. Rideau gauche
- C. Vis à tête ronde #10 X 3/4"

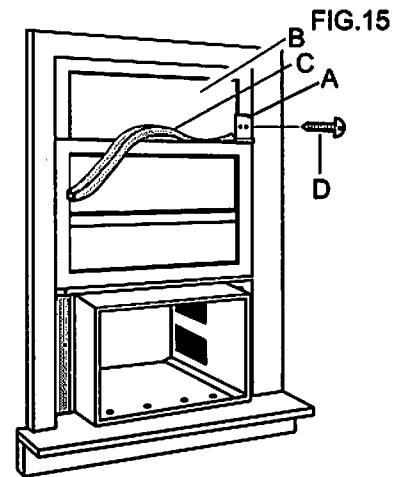


- A. Vis à tête ronde #10 X 3/4"
- B. Trou à crans en bas du rideau

Instructions d'installation

Terminer l'installation :

1. Insérez le joint derrière le haut du châssis de fenêtre inférieur et contre la vitre de fenêtre supérieure (FIG.15).
2. Placez la bride de verrouillage de fenêtre en haut de la fenêtre inférieure et contre le châssis de fenêtre supérieur sur le côté droit e la fenêtre (FIG.15).
3. Utilisez un foret de 3/32" pour percer des trous de départ à travers les trous des brides dans le châssis de fenêtre (FIG.15).
4. Fixez la bride de verrouillage de fenêtre au châssis de fenêtre avec deux vis à tête ronde #10 X 3/4" pour sécuriser la fenêtre en place (FIG.15).
5. Insérez le climatiseur dans le boîtier (FIG.16).
6. Insérez les languettes avant du panneau avant dans le haut du boîtier et basculer l'avant en place.
7. Fixez l'avant inférieur du panneau avec les vis de panneau avant (FIG.17).
8. Branchez dans une prise à 3 broches mise à la terre.
9. Appuyez sur RÉINITIALISER sur le cordon d'alimentation.



- A. Bride de verrouillage de fenêtre
 B. Vitre de fenêtre supérieure
 C. Joint de châssis de fenêtre
 D. Vis à tête ronde #10 X 3/4"

FIG.16

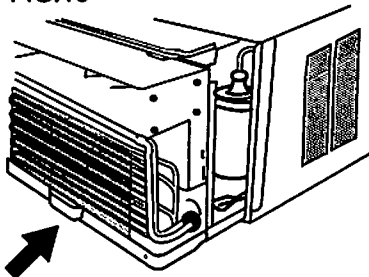
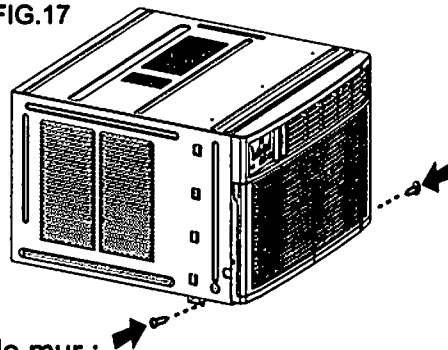


FIG.17



Installation de boîtier à travers le mur :

Option 1 – moulure en bois, métal ou plastique :

Lors de l'utilisation d'une moulure en bois, métal ou plastique, le cadre en bois doit s'aligner avec le mur intérieur comme illustré en FIG.18.

Option 2 – mur en plâtre sans moulure :

Si le mur plâtré doit être au même niveau que le boîtier et qu'aucune moulure n'est utilisée, le cadre en bois doit être placé à 13 mm (1/2") dans le mur intérieur FIG.19.

FIG.18

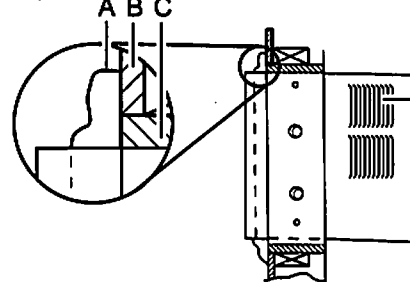


FIG.19

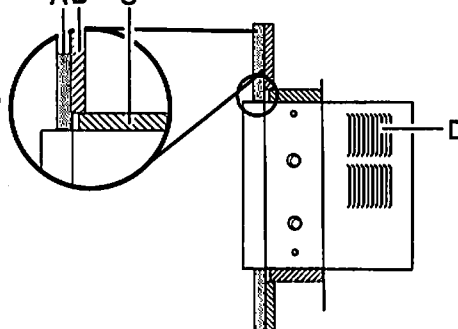
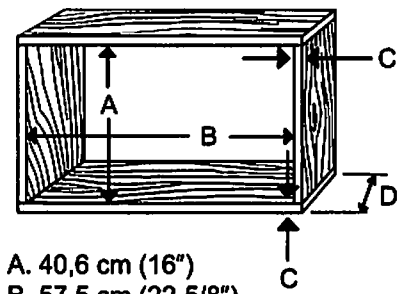


FIG.20



- A. 40,6 cm (16")
 B. 57,5 cm (22-5/8")
 C. Épaisseur du bois
 D. 6,4 cm (2-1/2") minimum à 16,5 cm (6-1/2") maximum

- A. Moulure C. Cadre en bois
 B. Mur intérieur D. Grilles

- A. Mur en plâtre C. Cadre en bois
 B. Mur intérieur D. Grilles

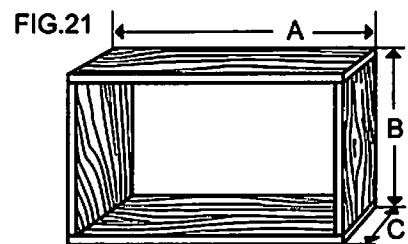
Installer le cadre en bois :

1. Construisez le cadre en bois. Voir la FIG.20 pour les dimensions.
2. Mesurez la largeur et hauteur externe du cadre pour déterminer les dimensions de l'ouverture murale. Les mesures d'ouverture murale doivent être :
 - * Largeur : 57,5 cm (22-5/8") plus deux fois l'épaisseur du bois utilisé pour construire le cadre.
 - * Hauteur : 40,6 cm (16") plus deux fois l'épaisseur du bois utilisé pour construire le cadre.
 - * Profondeur : 6,4 cm (2-1/2") minimum à 16,5 cm (6-1/2") maximum.
3. Coupez l'ouverture à travers le mur. Retirez et conservez l'isolation.
4. Appliquez le conservateur de bois à l'extérieur de la surface exposée
5. Insérez le cadre dans l'ouverture murale. Réglez et mettez à niveau le cadre.
6. Fixez le cadre fermement au mur.

Instructions d'installation

REMARQUE

- La dimension pour la profondeur dépend de l'épaisseur du mur et du type de moulure (FIG.21).
- Ne bloquez pas les grilles dans le boîtier du ventilateur.
- Utilisez du bois de 2,5 cm (1") d'épaisseur ou plus pour le cadre en bois.



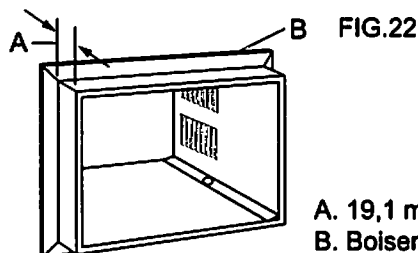
A. Largeur extérieure C. Profondeur
B. Hauteur extérieure

Installer le boîtier dans le cadre en bois :

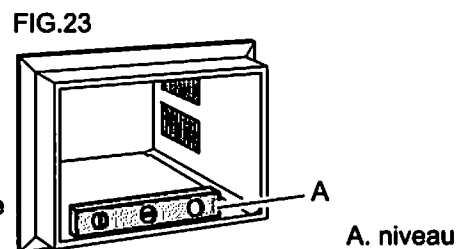
1. Insérez le boîtier dans l'ouverture murale encadrée. Le haut du boîtier doit s'étendre de 19,1 mm (3/4") dans la pièce. S'il y a de la boiserie, le boîtier doit s'étendre de 19,1 mm (3/4") après la boiserie (FIG.22).
2. Utilisez un niveau pour vérifier que le boîtier est au même niveau d'un côté à l'autre (FIG.23).
3. Vérifiez que le boîtier du climatiseur est incliné vers l'extérieur afin que l'eau puisse s'écouler vers l'extérieur. Le boîtier doit avoir une pente d'eau moins une demi-bulle vers l'arrière.
4. Réutilisez l'isolation pour reboucher l'ouverture entre le boîtier et le cadre.
5. Utilisez les trous existant dans les côtés et le haut du boîtier et sept vis à bois #10 X 1" (non fournis) pour fixer le boîtier au cadre.
6. Calfeutrer toutes les ouvertures murales extérieures autour du boîtier.

REMARQUE

- Ne serrez pas trop les vis ou le boîtier se déformera et fournira une étanchéité à l'air médiocre entre le boîtier et le climatiseur.



A. 19,1 mm (3/4") de protubérance dans la pièce
B. Boiserie



A. niveau

Terminer l'installation :

1. Insérez le climatiseur dans le boîtier (FIG.24).
2. Insérez les languettes avant du panneau avant dans le haut du boîtier et basculer l'avant en place.
3. Fixez l'avant inférieur du panneau avec les vis de panneau avant (FIG.25).
4. Branchez dans une prise à 3 broches mise à la terre.
5. Appuyez sur RÉINITIALISER sur le cordon d'alimentation.

REMARQUE :

- Manipulez le climatiseur doucement.
- Pour les installations à travers le mur, si nécessaire, installez une moulure autour du côté pièce du boîtier.

