

INSTRUCCIONES DE INSTALACIÓN PARA PLANCHA DE COCINAR A GAS



LA INSTALACIÓN Y EL SERVICIO DEBEN SER REALIZADOS
 POR UN INSTALADOR CALIFICADO.
**IMPORTANTE: GUARDE ESTAS INSTRUCCIONES
 PARA USO DEL INSPECTOR ELÉCTRICO LOCAL.**
LEA Y GUARDE ESTAS INSTRUCCIONES PARA FUTURAS REFERENCIAS

ADVERTENCIA Si todas las instrucciones de éste manual no son observadas a la letra, se puede ocurrir incendios o explosiones que pueden causar daños materiales, lesiones o la muerte.

PARA SU SEGURIDAD:

- No almacene o utilice gasolina u otros vapores y líquidos inflamables cerca de éste o cualquier otro artefacto.
- **QUE HACER SI HAY FUGAS DE GAS**
 - No intente de encender ningún artefacto
 - No toque ningún interruptor eléctrico; no utilice ningún aparato telefónico en su edificio.
 - Llame inmediatamente al abastecedor de gas desde el teléfono de un vecino. Siga las instrucciones del abastecedor de gas.
 - En caso que no puede contactar el abastecedor de gas llame al departamento de bomberos.
- La instalación y el servicio telefónico deben ser realizados por un instalador calificado, por un servicio técnico certificado o por el abastecedor de gas.

Dimensiones de la plancha de cocinar a gas

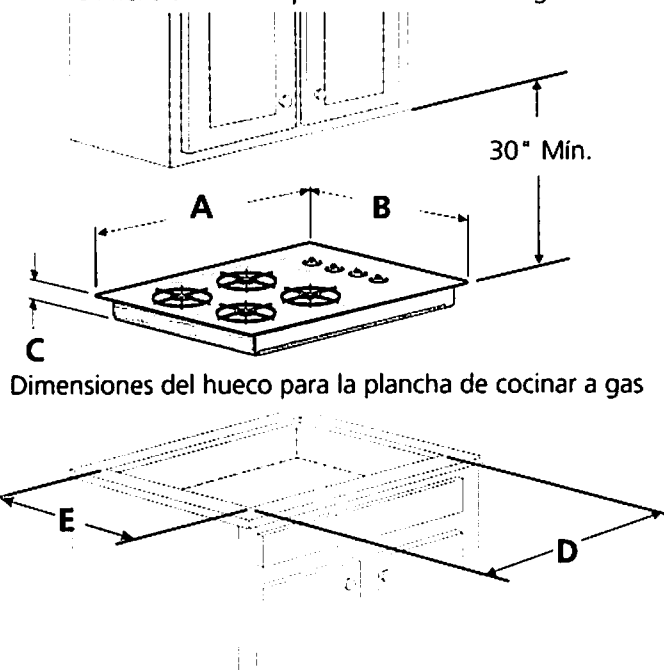


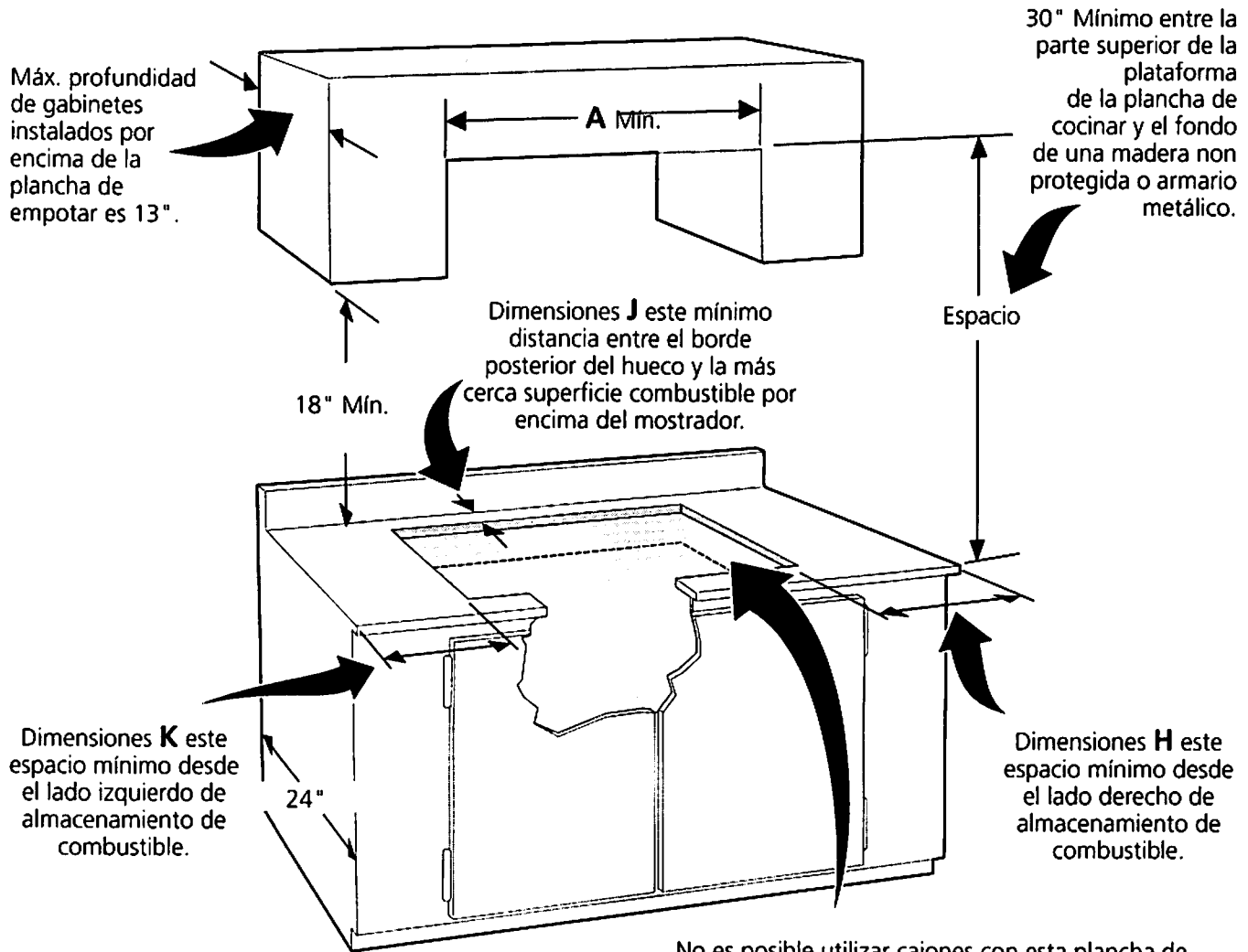
Figura 1

MODELO	A. ALTURA	B. ANCHURA	C. PROFUNDIDAD	DIMENSIONES DEL HUECO			
				D. ALTURA		E. ANCHURA	
				Mín.	Máx.	Mín.	Máx.
Modelos 26"	25 ¾"	21 9/16"	3 ½"	25"	25"	20 ½"	20 ½"
Modelos 30"	30"	21 ½"	3 1/8"	26 5/8"	26 7/8"	19"	19 3/8"
Modelos 36"	36"	18 5/8"	3 ¼"	34 ¼"	34 3/8"	16 5/8"	16 ¾"

NOTA: Se adjunta los diagramas de cables de esta plancha de cocinar con el libreta.
 Impreso en los Estados Unidos

P/N 318201452 (0912) Rev. G
 English – pages 1-10
 Español – páginas 11-22
 Diagrama de la instalación alámbrica - pages 24

INSTRUCCIONES DE INSTALACIÓN PARA PLANCHA DE COCINAR A GAS



No es posible utilizar cajones con esta plancha de cocinar porque la caja de empalme se extiende de L dimensiones por encima de la superficie del mostrador.

PRECAUCIÓN Para eliminar el riesgo de alargar sobre los unidades en calentamiento de la superficie, debería evitarse el espacio de almacenamiento del armario, ubicado sobre las unidades de la superficie. Si se cuenta con este espacio, se puede disminuir el peligro instalando una cubierta de cocina que se extienda horizontalmente en 5" mínimo por sobre la parte inferior delantera en los armarios.

Nota: (Por Modelos 26" y 36" solamente). El borde posterior de la abertura debe estar separado 1 ½" de la parte posterior del gabinete. Si la fabricación de la mesa es ordenada a un fabricante diferente de el fabricante los gabinetes, la abertura debe ser especificada.

Modelo	H	J	K	L
Modelos 26"	1"	½"	1"	8 ½"
Modelos 30"	0"	2"	2"	8 1/8"
Modelos 36"	1"	2 ½"	1"	8 ¼"

Figura 2 – DISEÑO DEL ARMARIO

INSTRUCCIONES DE INSTALACIÓN PARA PLANCHA DE COCINAR A GAS

Notas importantes para el instalador

1. Lea todas las instrucciones de instalación antes de realizar la instalación de la plancha de cocinar.
2. Retire todos los artículos de embalaje antes de realizar las conexiones eléctricas a la plancha de cocinar.
3. Observe todos los códigos o reglamentos estatales.
4. Asegúrese que el consumidor tenga estas instrucciones.
5. Nota: Para la utilización a más de 2 000 pies de altura, la potencia del aparato deberá ser reducida de 4 por ciento a cada 1 000 pies adicionales.

Notas importantes para el consumidor

Guarde todas las instrucciones con su manual del usuario para futuras referencias.

INSTRUCCIONES DE SEGURIDAD IMPORTANTES

La instalación de esta plancha de cocinar debe realizarse en conformidad con los códigos locales o, si éstos no existen, con el National Fuel Gas Code ANSI Z223.1 - última edición.

El diseño de esta plancha de cocinar cuenta con la aprobación de la American Gas Association. Al igual que todos los artefactos a gas que generan calor, deben seguirse ciertas medidas de seguridad. Vienen con el Manual de uso y mantenimiento. Lea el manual atentamente.

- **Asegure que la plancha de cocinar sea instalada correctamente por un instalador o técnico calificado.**
- **La plancha de cocinar debe conectarse eléctricamente a tierra de acuerdo con los códigos locales o, de no existir, con el código eléctrico ANSI/NFPA No. 70 - última edición. Mire las instrucciones de conexión a tierra.**
- **La instalación de las unidades diseñados para casas (moviles) deben estar de acuerdo con: "Manufactured Home Construction and Safety Standards tittle 24 CFR, part of 3280 (anteriormente The Federal Standard for Mobile Home Construction and Safety, tittle 24, HUD, Part 280)", o cuando los estandares no son aplicables the "Standard for Manufactured Home Installation 1982 (Manufactured Home Sites, Communities and Set-ups) ANSI Z225.1-NFPA-501A" o última edición o con los códigos locales.**
- **No almacene artículos que interesan los niños en los armarios que están por encima de la plancha de cocinar.** Les podría causar quemaduras graves si intentan subirse para alcanzarlos.
- **Deberán eliminarse los armarios sobre los quemadores para evitar el contacto entre ambos.**
- **Grade el tamaño de la llama de modo que no sobrepase el borde del utensilio de la plancha de cocinar.**

- **No utilice jamás su plancha de cocinar como calefactor.** El uso prolongado de la cocina sin la ventilación adecuada puede ser peligroso.
- **No guarde o haga uso de gasolina o otros vapores y líquidos inflamables acerca de esté o cualquier aparato.** Se puede resultar en incendios o explosiones.

⚠ ADVERTENCIA El suministro eléctrico a la plancha de cocinar debe de ser cerrado durante las conexiones a la línea. De lo contrario se puede resultar lesiones graves o la muerte.

Recomendaciones de seguridad para unidades de superficie

Su nueva plancha para cocinar ha sido probada para cumplir los más altos estandares de seguridad. Usted puede sentirse seguro al usarla. Pero siga las siguientes recomendaciones de seguridad para evitar accidentes que puedan lastimar a quien lo usa o dañar de la plancha de cocinar.

NOTA: Algunas recomendaciones de seguridad pueden no aplicar a su modelo.

- Conecte la unidad únicamente a un toma de 120 voltios con conexión a tierra. Si existe alguna duda acerca de la conexión a tierra del sistema eléctrico de la casa, es responsabilidad y obligación del dueño contactar a un electricista calificado y hacer reemplazar el toma sin tierra por un toma de tres patas conectado a tierra que siga el National Electric Code. Con esta unidad no deben usarse extensiones.
- No repare o reemplace ninguna parte de la estufa a menos que se recomiende en forma explícita en este manual. Llame a un técnico calificado para cualquier otro tipo de servicio.
- Limpie únicamente las partes de la estufa como se recomienda en la [Guía de Usuario](#).
- Asegúrese de que todos los materiales de empaque han sido removidos de la unidad antes de usarla, para prevenir daño por fuego o humo en caso de incendiarse el material de empaque.

Extractores de aire

- Limpie los extractores frecuentemente. No se debe dejar acumular grasa en el extractor o en el filtro.
- Cuando los alimentos estén dando llama, apague el extractor; éste puede expandir la llama.

Medidas de seguridad para el uso de la plancha de cocinar

- No coloque recipientes de cocina secos y vacíos encima de las parrillas pues esto los dañaría y se correría peligro de incendio.

INSTRUCCIONES DE INSTALACIÓN PARA PLANCHA DE COCINAR A GAS

- No use un wok (sartén chino) en la plancha de cocinar si viene con el anillo metálico para sostenerla. Este anillo actúa como una trampa de calor que puede dañar la parrilla del quemador, las cocas y el mismo quemador. Además puede hacer que el quemador funcione mal. Esto puede generar niveles indeseados de monóxido de carbono que serían perjudiciales para la salud.
- Para evitar derrames y quemaduras las agarraderas de los recipientes de cocina deben colocarse hacia el interior de la plancha de cocinar y nunca sobre otras parrillas.
- Asegúrese de no lastimarse los dedos al cerrar la plancha de cocinar. Sujete la plancha con las puntas de los dedos y bájela.

Importante: Por favor lea antes de continuar con la instalación

El aparato y su válvula de apagado deben ser desconectados del sistema de suministro de gas durante cualquier prueba de presión del sistema a una presión de prueba en exceso de 1/2 psig.

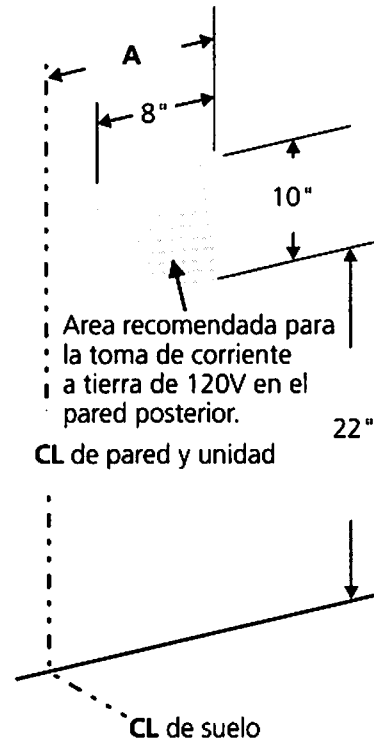
La unidad debe estar aislada del suministro de gas cerrando la válvula manual de cierre durante cualquier prueba del sistema del suministro de gas a una presión de prueba igual o menor que 1/2 psig.

Para evitar que el piloto se apague, (si puede aplicarse), cierre todas las aberturas de la cavidad del gabinete que encierra la unidad. También cualquier abertura alrededor de las salidas del servicio de gas deben estar cerrados en el momento de la instalación.

⚠ AVISO Esta cocina no debe de usar con sistemas de ventilación descendente.

⚠ AVISO Desconecte la corriente eléctrica antes de hacer mantenimiento a este electrodoméstico.

1. Área para la toma de corriente (algunos modelos)



NOTA: Si no existe una toma de corriente, contacte a un electricista calificado para realizar la instalación.

	Modelos 26"	Modelos 30"	Modelos 36"
Dimensiones A	12 1/2"	12"	17 1/8"

Figura 3

2. Fijación de la unidad

A. Plancha de cocinar 26" y 36"

La unidad deberá estar fijada en su sitio. Remueva las parrillas y los removibles de los quemadores. Para levantar la cubierta, remueva los botones de control. Hay unas perforaciones previstas en la caja del quemador en las paredes anterior y posterior para fijarla a la mesa del gabinete de cocina (vea la figura 4).

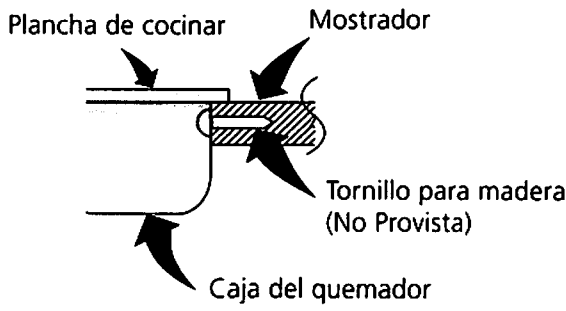


Figura 4

B. Plancha de cocinar 30"

Una vez que el aparato está instalado en la apertura del mostrador, se tiene que sujetar como se indica.

Para ajustar el aparato, inserte el soporte, con el lado desviado, en la ranura en cada lado del aparato. El tornillo que se puede girar con los dedos debe entonces de pasar a través del soporte y hasta la parte de abajo del mostrador. Apriételo hasta que el aparato se quede ajustado (vea la figura 5).

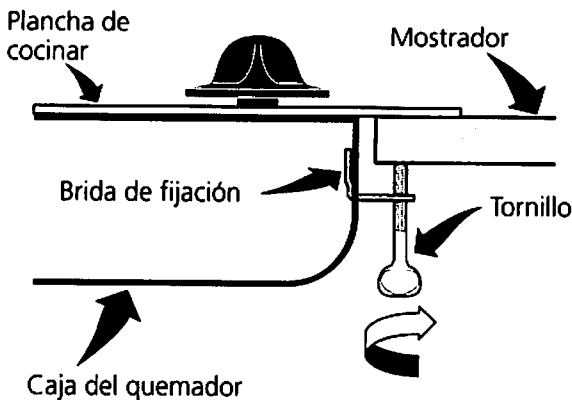


Figura 5

2.1 Para liberar los quemadores

Una vez que la parrilla este instalada en la cocina, como se mostró en los pasos anteriores, eleve la superficie de la parrilla. 4 tornillos por cada par de quemadores han sido instalados para evitar daños durante la transportación, desatornille los 4 tornillos mientras los quemadores se encuentran en la posición correcta (figura 6).

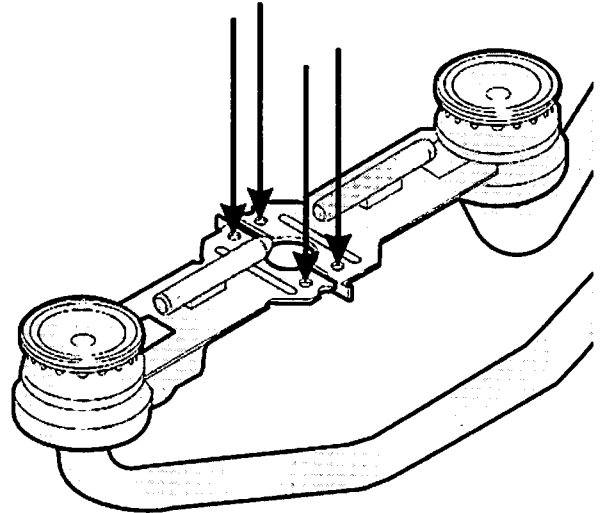


Figure 6

3. Provea un adecuado suministro de gas

Las planchas de cocinar abarcadas en estas instrucciones de instalación están diseñadas para funcionar con gas natural de 4" de múltiple de admisión o con gas propano de 10" de múltiple de admisión.

Se conecta un regulador de presión convertible en serie al múltiple a la cocina que debe permanecer en serie con la línea de suministro de gas, que no tiene en cuenta si está utilizado gas natural o gas propano.

El regulador convertible de las planchas de empotrar debe ser localizado y colocado de tal forma que permita el acceso a la característica de ser convertible.

Para un manejo correcto, la presión de entrada máxima hacia el regulador no debe exceder 14" de presión de la columna de agua.

Para controlar el regulador, la presión de entrada debe ser de al menos 1" (o .3.4 kPa) mayor que el ajuste de presión del múltiple del regulador se ajusta a 4" de la presión del múltiple, la presión de entrada debe ser de al menos 5". Si el regulador se ajusta a 10", la presión de entrada debe ser de al menos 11".

Una válvula de corte manual externa a la unidad debe instalarse en la línea de suministro de gas. El propósito de esta válvula es poder abrir o cerrar el suministro de gas a la unidad. Esta válvula debe estar localizada en un sitio de fácil acceso para cerrar el suministro de gas a la unidad.

La línea de suministro de gas por la cocina deberá tener un tubo de 1/2" o 3/4".

Selle todas las aberturas de la pared detrás de la plancha de cocinar y en suelo por debajo de la plancha de cocinar después la instalación del suministro de gas.

4. Conexión del gas

A. Plancha de cocinar 26" (vea figura 7)

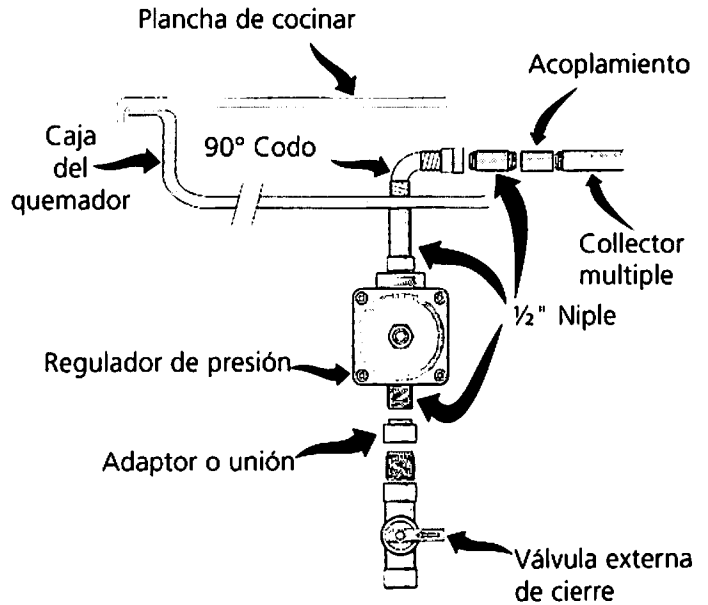


Figura 7

B. Plancha de cocinar 30" y 36" (vea figura 8)

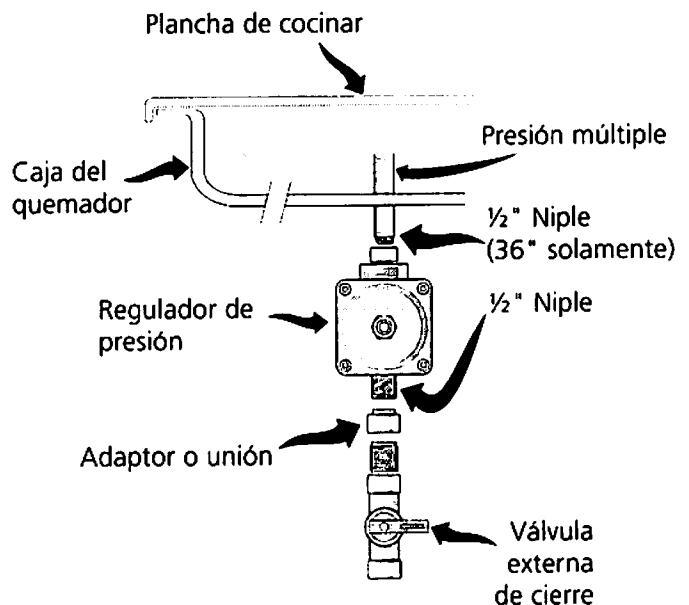


Figura 8

INSTRUCCIONES DE INSTALACIÓN PARA PLANCHA DE COCINAR A GAS

Enganche la plancha de cocinar a la línea de suministro de gas.

Instalar el regulador de presión con la flecha del regulador apuntando hacia la pieza y en una posición que permita alcanzar la tapa de entrada.

Para verificar si hay fugas de gas natural o de gas propano en el electrodoméstico se debe de seguir las instrucciones del fabricante.

Verifique para las fugas. Luego de conectar la plancha de cocinar al gas, verifique el sistema con un manómetro. Si no cuenta con este instrumento, cortar todos los pilotos y dé la vuelta al suministro de gas de la plancha de cocinar y utilice un detector de fugas líquidas en todas las articulaciones y conexiones para verificar si existen fugas.

Ajuste todas las conexiones en caso que sea necesario, para evitar fugas de gas en la plancha de cocinar o en el tubo de suministro de gas.

Verifique la alineación de las válvulas luego de conectar la plancha de cocinar al suministro de gas para asegurar que no se ha movido la válvula del múltiple. Una mala alineación puede inducir la friega del tronco de perilla de la válvula sobre el panel de control, y ocurrir en fugas en la válvula.

⚠ AVISO No utilice llama libre para verificar la existencia de fugas.

Desconecte la plancha de cocinar y su válvula de cierre individual del sistema de tubería durante cualquier ensayo de presión del sistema en ensayos de presión superiores a 1/2 psig.

Aparte la plancha de cocinar del sistema de tubería del suministro de gas, cerrando su válvula de cierre individual manual, durante cualquier ensayo de presión del sistema de suministro de gas en ensayos iguales o inferiores a 1/2 psig.

5. Conversión de gas propano/ licuado

A. Conversión el regulador de presión

IMPORTANTE: A excepción del modelo Puerto Rico 30" modelo todos los plancha de cocinar se evían de la fábrica fijada para el gas natural. Verifique la placa de serie para dos informaciones.

- Nota:**
- No quite el regulador de presión.
 - Use un manómetro para chequear la presión en el múltiple, si hay alguna duda. Recuerde la presión de entrada debe ser al menos 1" W.C. más alta que la presión de salida. La presión de entrada en al regulador nunca debe exceder 14" W.C.

1. Para Convertir el regulador de presión de Gas Natural a LP, proceda de la siguiente manera (vea figura 9)

- Remueva la tapa del regulador de presión.
- Remueva el desatascador.
- Gire el desatascador hacia abajo con el lado grande hacia **ABAJO**.
- Ponga el desatascador entre el regulador. Las letras LP o 10" WC deberán estar a la vista en la parte expuesta del desatascador.
- Coloque la tapa en el regulador.

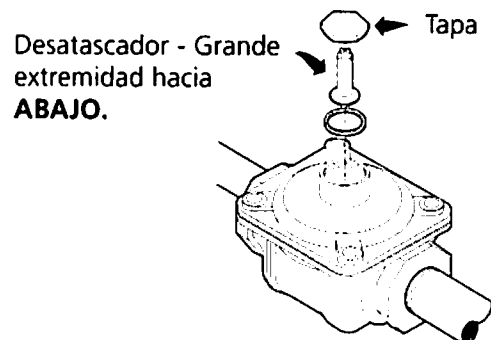


Figura 9
LP Gas

INSTRUCCIONES DE INSTALACIÓN PARA PLANCHA DE COCINAR A GAS

2. Para Convertir el regulador de presión de LP a Gas Natural, proceda de la siguiente manera (vea figura 10)

- Remueva la tapa del regulador de presión.
- Remueva el desatascador.
- Gire el desatascador hacia arriba con el lado grande hacia **ARRIBA**.
- Ponga el desatascador entre el regulador. Las letras NAT o 4" WC deberán estar a la vista en la parte expuesta del desatascador
- Coloqué la tapa en el regulador.

Desatascador - Grande
extremidad hacia
ARRIBA.

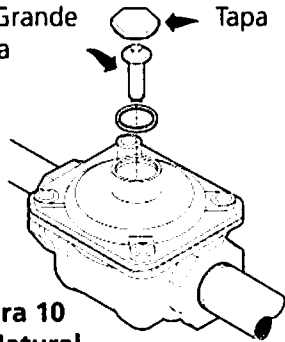


Figura 10
Gas Natural

B. Conversión de la válvula del quemador (vea figura 11 y figura 12)

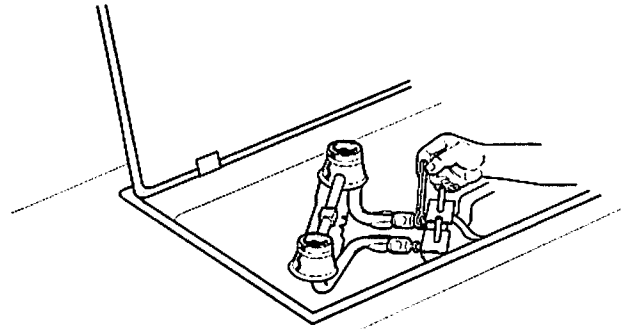


Figura 11

- Remueva los botones de control y levante la cubierta de la plancha de cocinar. Encontrará las capuchas de la válvula en la parte posterior de la válvula.
- 2a. Para convertir la unidad de Gas Natural a LP,** gire la capucha de la válvula aproximadamente 2 ½ vueltas. **No apriete demasiado.**
- 2b. Para convertir la unidad de LP a Gas Natural,** gire la capucha de la válvula aproximadamente 2 ½ vueltas en el sentido contrario a las manecillas del reloj. Esto separará la capucha del pasador mezclador.
- Proporcione gas al quemador y ajuste el piloto y el obturador de gas en el vénturi para obtener una llama adecuada (para comparar, utilice los ilustraciones de la página 20).

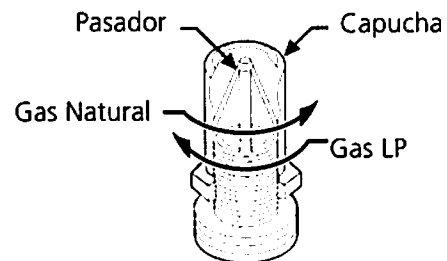


Figura 12

6. Ajustes

A. Pilotos superiores (Algunos modelos)

1. Retire los botones de control, parrillas y cocas de combustión.
2. Levante la cubierta y sosténgala con la barra de soporte.
3. Siga los tubos de los pilotos hasta el origen en el múltiple y localice el sistema de ensamblaje de ajuste de filtro de los pilotos.
4. Encienda dos pilotos de adelante con una cerilla como muestra el figura 13.

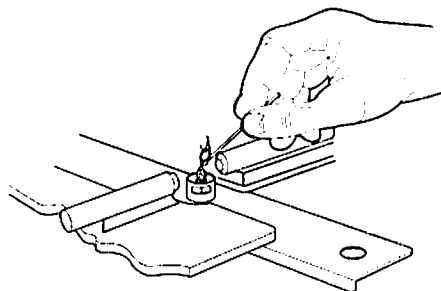


Figura 13

5. Ajuste el piloto a aproximadamente una llama de $\frac{1}{8}$ " - $\frac{1}{4}$ " (vea figura 14) de manera que una pequeña coloración amarilla aparezca en la parte alta de la llama del piloto.

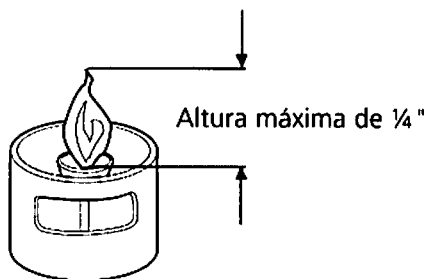


Figura 14

B. Ajustes de obturador de aire del quemador.

El ajuste del obturador de aire para cada uno de los cuatro quemadores y del horno está localizado en el extremo abierto del venturi y ajusta la capucha de la válvula. El obturador está fijado en su lugar por un tornillo de cabeza tipo Phillips.

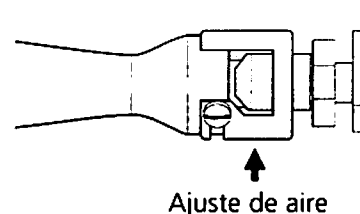


Figura 15

En caso de necesitar ajuste el obturador de aire, afloje el tornillo (cabeza tipo Phillips) y rote el obturador de aire para permitir más o menos aire en el quemador (según se necesite).

Para lograr una llama normal usando Gas Natural puede ser necesario rotar la válvula de entrada de aire hasta un poco antes del punto medio. Cuando se usa gas LP puede ser necesario abrir casi completamente la válvula de entrada de aire para lograr una llama normal.

C. Ajuste de entrada de aire de la superficie del quemador

1. Ajuste de entrada de aire (figura 16)

Si la entrada de aire está ajustada correctamente, la llama será estable, relativamente suave y tendrá un cono azul fuerte de aproximadamente ½" (1.3 cm). Con gas LP propano, se puede ocurrir cuando la entrada de aire esta media abierta.

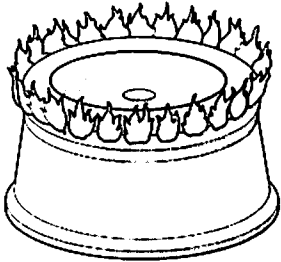


Figura 16

2. Demasiado Aire (figura 17)

Si el obturador de aire está dejando pasar demasiado aire al quemador, la llama será inestable, posiblemente no habrá llama a todo el rededor del quemador, y esta será ruidosa (como un soplete).

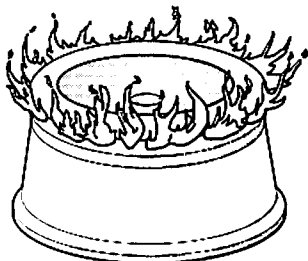


Figura 17

3. Aire insuficiente (figura 18)

Si la entrada de aire al quemador es insuficiente, usted no verá conos azul fuerte en la llama. La llama podrá tener puntas amarillas que causarían la acumulación de hollín en los recipientes usados sobre el quemador.

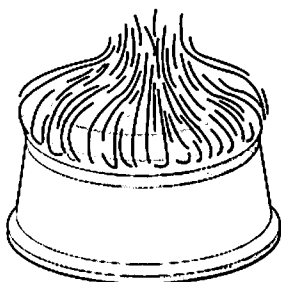


Figura 18

7. Conexión de la electricidad al aparato

Requisitos eléctricos

Un circuito de cañerías conectado correctamente a tierra de 120 voltios, 60 Herz protegidos por un interruptor automático de 15 amp o un fusible de retardo. **No utilice un cable flexible de extensión en esta plancha de cocinar.**

IMPORTANTE: Por favor, lea atentamente.

Como medida de seguridad personal, este artefacto debe conectarse a tierra correctamente.

El cable de encendido de este artefacto incluye un enchufe de tres patas (de conexión a tierra) que calza con un enchufe de pared estándar de tres patas de conexión a tierra (Figura 19) para disminuir la posibilidad de peligro de choques eléctricos desde el artefacto.

Se aconseja al consumidor que un electricista calificado verifique el enchufe de pared y el circuito para asegurar que el enchufe esté conectado a tierra correctamente.

Método Preferido

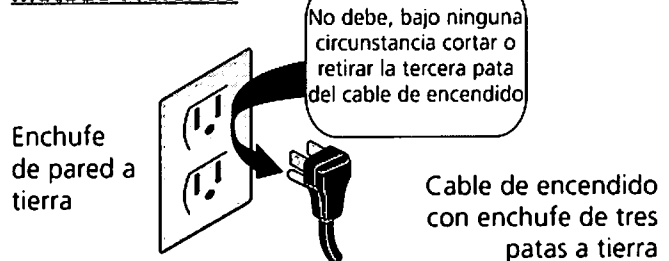


Figura 19

INSTRUCCIONES DE INSTALACIÓN PARA PLANCHA DE COCINAR A GAS

En caso de encontrarse con un enchufe de pared estándar de dos patas, es la personal responsabilidad y la obligación del consumidor reemplazarlo por el enchufe de pared de tres patas correspondiente.

No debe, bajo ninguna circunstancia cortar o retirar la tercera pata (tierra) del cable de encendido.

Si una fuente de electricidad es utilizada; el aparato debe ser conectado a tierra de acuerdo con las normas locales o de acuerdo con las "National Electrical Code", ANSI/NFPA NO. 70-1987 o última edición.

Verifique todos los códigos, normas o regulaciones para conectar el aparato para cerciorarse de que la instalación está de acuerdo a los códigos locales, estatales y de las empresas de servicio de energía locales.

El incumplimiento de las anteriores recomendaciones, puede resultar en **un peligroso choque eléctrico.**

Nota: Todas las conexiones deben ser hechas por técnicos calificados.

Situaciones donde el cordón de alimentación del electrodoméstico debe de ser frecuentemente desconectado. No use un tapón adaptador en estas situaciones porque desconectar frecuentemente el cordón de alimentación genera demasiado tirantez sobre el adaptador y puede causar el mal funcionamiento del borne del adaptador. Es la responsabilidad del propietario de asegurarse que un electricista calificado reemplaza una tomacorriente de dos patas por una tomacorriente de tres patas (puesta a tierra), antes de usar el electrodoméstico.

⚠ AVISO Desconecte el cable eléctrico del toma de la pared antes de hacer mantenimiento.

8. Verifique la operación

Refiera el Manual del usuario que viene con la plancha de cocinar para las instrucciones de funcionamiento y el mantenimiento y la limpieza de su plancha de cocinar.

No toque a los quemadores. Pueden estar suficientemente calientes para causar quemaduras.

1. Verifique los dispositivos de encendido (algunos modelos)

La manipulación de los dispositivos de encendido eléctrico deberán verificarse tras haber revisado detenidamente la plancha de cocinar y los conectores del tubo del suministro de fugas y tras haber conectado la plancha de cocinar al suministro eléctrico.

Para verificar el correcto encendido, presione hacia adentro y gire una válvula de quemador superior hasta la posición "ENCENDIDO" (LITE). El quemador debe encender cuando tiene gas disponible. Una vez el quemador encienda debe cambiarse a una posición diferente a "ENCENDIDO" (LITE). Cada válvula debe chequearse independientemente hasta que todos los quemadores hallan sido revisados.

Durante un corte de energía eléctrica se pueden encender los quemadores de la cubierta con una cerilla. Acerque una cerilla encendida al quemador y luego gire lentamente el botón a la posición ENCENDIDO (LITE). Tenga extremo cuidado al encender los quemadores en esta forma.

Los quemadores de parrilla que estén encendidos cuando ocurra el corte de energía eléctrica seguirán funcionando normalmente.

2. Verificar el ajuste "LO" o "SIMMER" (Planchas de cocinar 30" solamente) (vea Figura 20)

Presionar y girar el botón de control al ajuste "LO" (o "SIMMER"). El ajuste "LO" de cada quemador ha sido creado para fijarse al menor ajuste disponible para entregar un reencendido confiable del quemador. Si no queda encendido en el ajuste "LO", verificar el ajuste "LO" como se muestra a continuación.

INSTRUCCIONES DE INSTALACIÓN PARA PLANCHA DE COCINAR A GAS

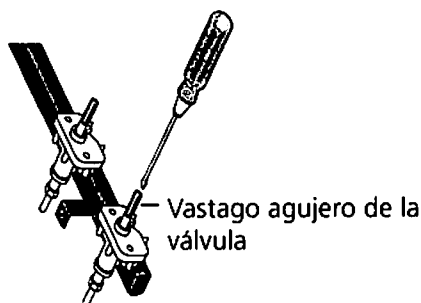


Figura 20

- A. Dejar que la cocina se enfríe a temperatura ambiente.
- B. Encender todos los quemadores girando cada botón de control hasta LITE para encender los quemadores y fijarlos en HI.
- C. Girar rápidamente el quemador utilizado desde HI hasta LOWEST POSITION.
- D. Si el quemador se apaga, reajustar la válvula como se muestra a continuación:
Retirar el botón de control del quemador, insertar un destornillador de cuchillo delgado en el vástago del agujero de la válvula y encajar el tornillo ranurado. El tamaño de la llama se puede aumentar o disminuir girando el tornillo. Graduar la llama hasta que se pueda girar rápidamente hacia abajo desde HI hasta LOWEST POSITION sin apagar la llama. La llama deberá ser lo más baja posible y estable sin apagarse.
- E. Si se desea ajustar otro quemador, repetir los pasos de A a D descritos hasta que los quemadores funcionen correctamente.

Cuando se han realizado todos los sistemas de conexión

Asegurese que todos los controles están en la posición de apagado.

Asegurese que el flujo de combustión y ventilación de aire de la plancha de cocinar no estén obstruidos.

Localización del modelo y número de serie

La placa de serie de su plancha de cocinar está ubicada en la caja del quemador, cerca del soporte de quemador o debajo de la caja de quemador. Además de los números de modelo y de serie, contiene la información acerca de la potencia normal de los quemadores, el tipo de combustible y el ajuste de presión fijado en la fábrica.

Asegúrese de incluir el modelo, número de serie y el número o letra del note que se encuentran en la placa, en todo pedido de partes o solicitud de información acerca de su plancha de cocinar.

⚠ ADVERTENCIA Incorrectas ajustas de instalación, modificaciones y reparaciones pueden causar quemaduras o daños a la propiedad. Consulte esté manual. Para asistencia y más información, consulte un instalador calificado, una agencia, la fabricante (distribuidor) o el suministrador de gas.

⚠ ADVERTENCIA Parase, apoyarse o sentarse en las puertas o cajones de esta estufa puede causar serias lesiones personales y también puede dañar la estufa.

No use gasolina u otros vapores o líquidos inflamables cerca a este u otro aparato electrodoméstico. Una explosión o incendio podría ocurrir.

Antes de llamar al servicio técnico

Consulte el manual de usuario para las instrucciones de funcionamiento y limpieza.

Verifique que los fusibles de la casa no se hayan fundido o el cortacircuitos de la plancha de cocinar no hayan saltado o abierto.

Atención señor propietario

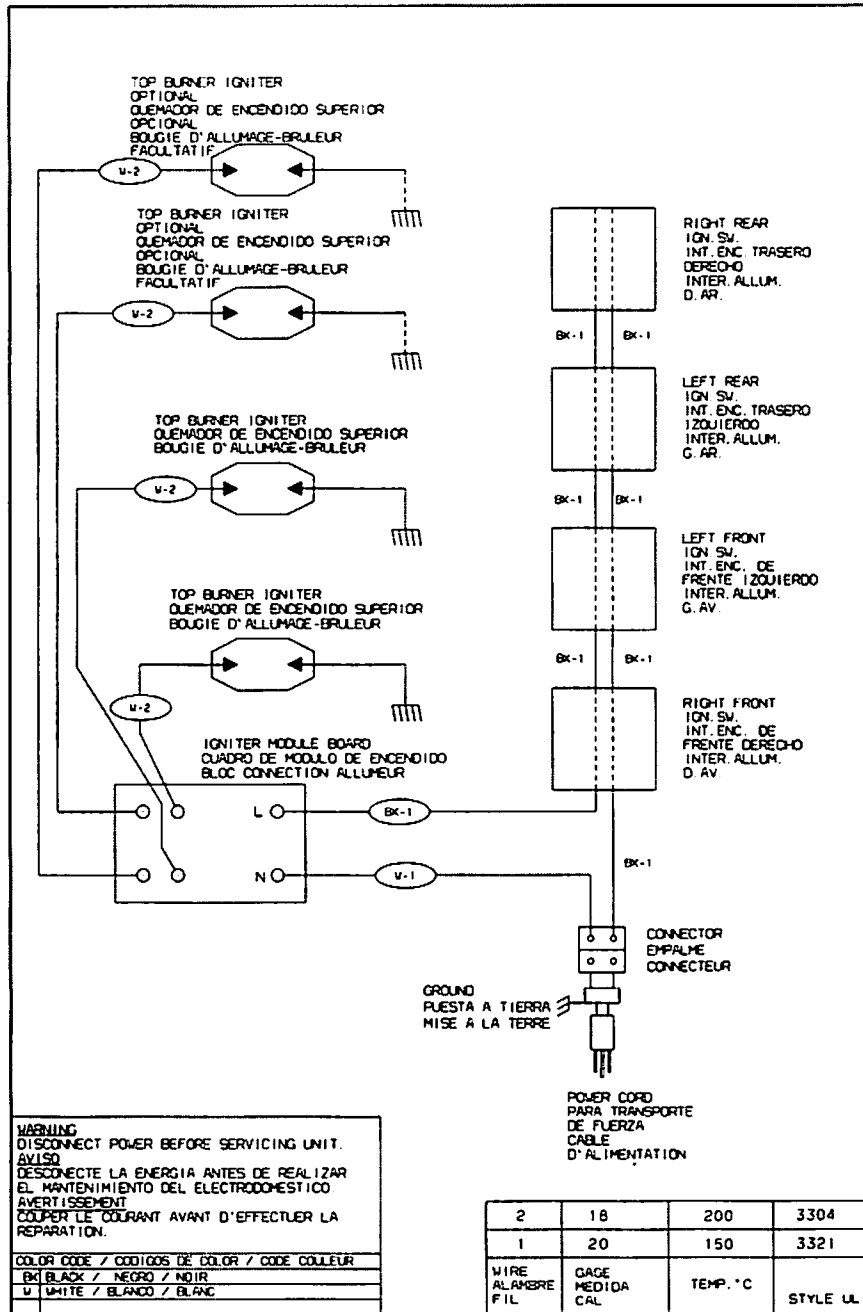
En caso de necesitarse un repuesto debe procederes de la siguiente forma:

IMPORTANTE:

1. Copie el modelo, lote y número de serie que se encuentran en la place de número de serie.
2. Describa la parte que necesita.
3. Envíe la orden de la parte al distribuidor local u obtenga de él la dirección del almacén de partes más cercano a usted.
4. Incluya la siguiente información con su requisición:
 - A. Descripción de la parte.
 - B. Modelo, lote y número de serie.
 - C. Fecha de compra de la estufa o de la vivienda.
 - D. Fecha de falla de pieza.

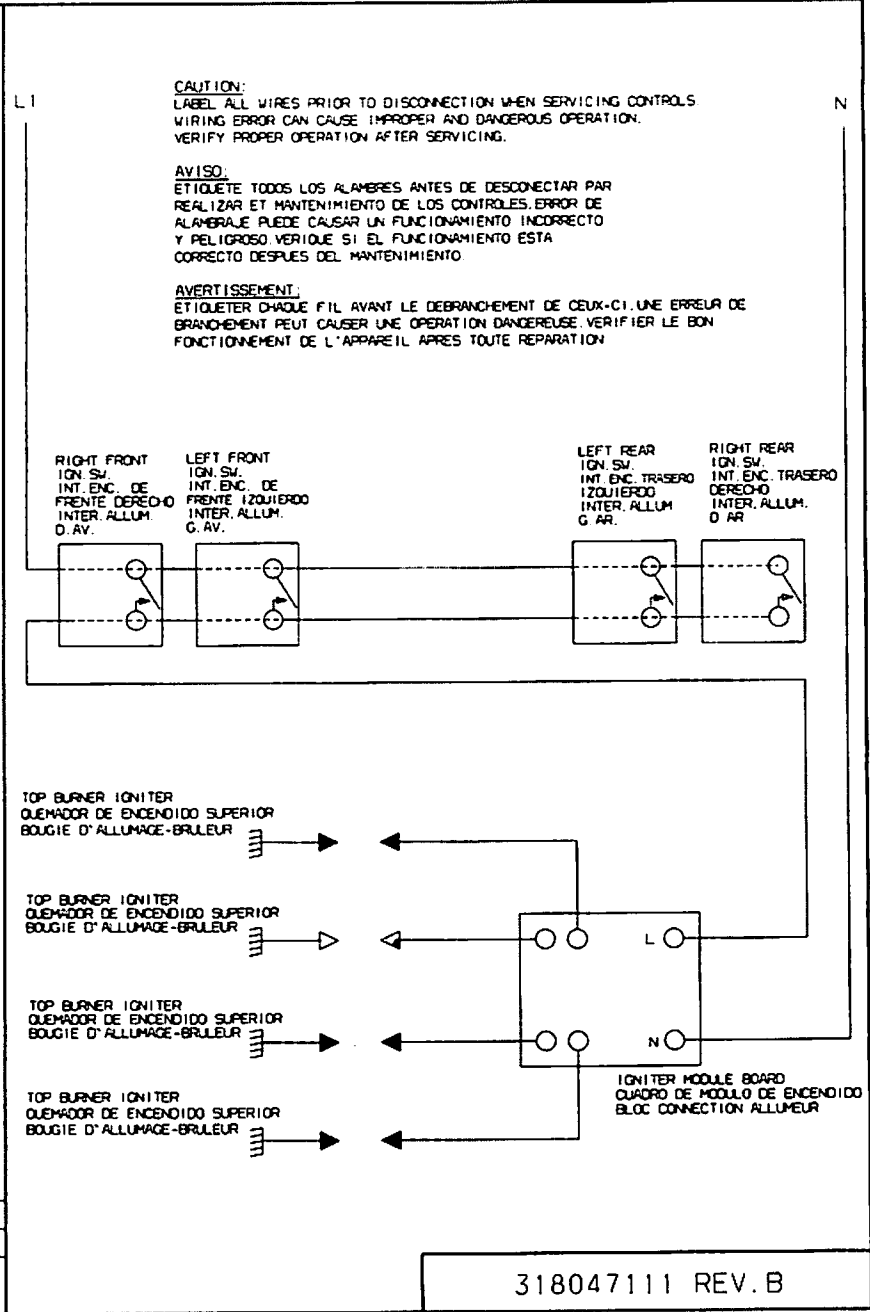
Cuidado, limpieza y mantenimiento

Cierre el suministro de gas en caso de ser necesario remover la unidad para su limpieza o reparación. Desconecte la línea de suministro de gas. Remueva los tornillos de instalación del marco frontal y parrilla inferior. Hale hacia afuera apenas lo necesario para poder desconectar del toma eléctrico. Después de desconectar del suministro eléctrico y de gas, termine de remover la unidad para su limpieza o mantenimiento. Reinstale siguiendo el procedimiento inverso. Asegúrese de nivelar la estufa y verificar que no halla escapes en la conexión de gas.



WARNING
DISCONNECT POWER BEFORE SERVICING UNIT.
AVISO
DESCONECTE LA ENERGIA ANTES DE REALIZAR
EL MANTENIMIENTO DEL ELECTRODOMESTICO
AVERTISSEMENT
COUPER LE COURANT AVANT D'EFFECTUER LA
REPARATION.

COLOR CODE / CODIGOS DE COLOR / CODE COULEUR
BK BLACK / NEGRO / NOIR
W WHITE / BLANCO / BLANC



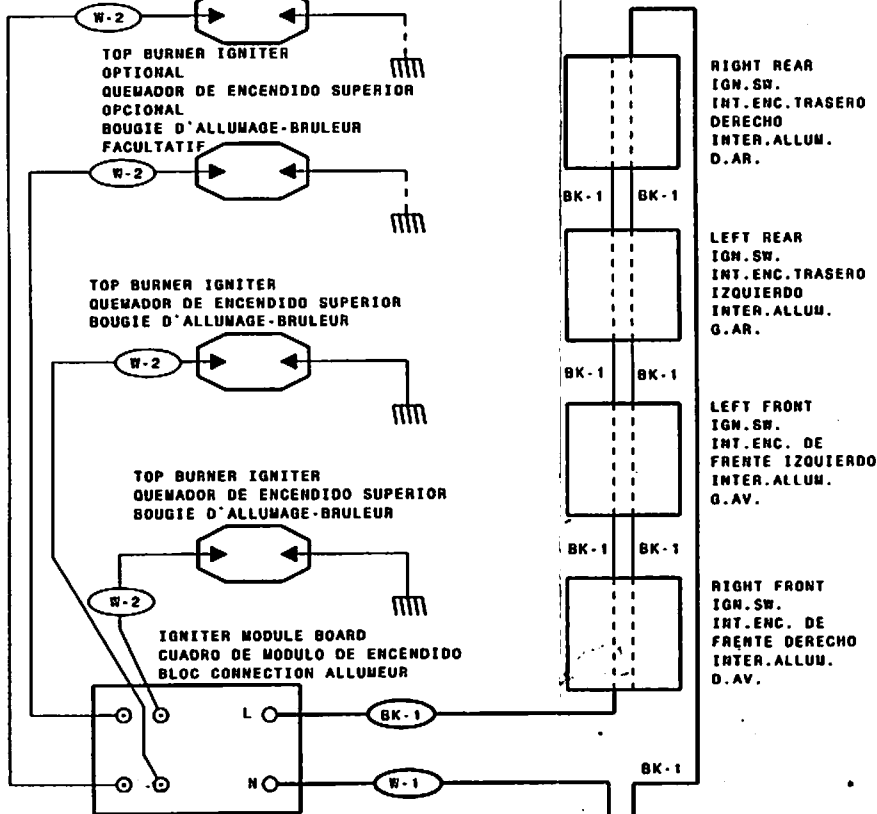
TOP BURNER IGNITER
OPTIONAL
QUEMADOR DE ENCENDIDO SUPERIOR
OPCIONAL
BOUGIE D'ALLUMAGE-BRULEUR
FACULTATIF

TOP BURNER IGNITER
OPTIONAL
QUEMADOR DE ENCENDIDO SUPERIOR
OPCIONAL
BOUGIE D'ALLUMAGE-BRULEUR
FACULTATIF

TOP BURNER IGNITER
QUEMADOR DE ENCENDIDO SUPERIOR
BOUGIE D'ALLUMAGE-BRULEUR

TOP BURNER IGNITER
QUEMADOR DE ENCENDIDO SUPERIOR
BOUGIE D'ALLUMAGE-BRULEUR

IGNITER MODULE BOARD
CUADRO DE MODULO DE ENCENDIDO
BLOC CONNECTION ALLUMEUR



GROUND
PUESTA A TIERRA
MISE A LA TERRE

CONNECTOR
ENPALME
CONNECTEUR

POWER CORD
PARA TRANSPORTE
DE FUERZA
CABLE
D'ALIMENTATION

RIGHT REAR
IGN.SW.
INT.ENC. TRASERO
DERECHO
INTER.ALLUM.
D.AR.

LEFT REAR
IGN.SW.
INT.ENC. TRASERO
IZQUIERDO
INTER.ALLUM.
G.AR.

LEFT FRONT
IGN.SW.
INT.ENC. DE
FRENTE IZQUIERDO
INTER.ALLUM.
G.AV.

RIGHT FRONT
IGN.SW.
INT.ENC. DE
FRENTE DERECHO
INTER.ALLUM.
D.AV.

WARNING
DISCONNECT POWER BEFORE SERVICING UNIT.
AVISO
DESCONECTE LA ENERGIA ANTES DE REALIZAR
EL MANTENIMIENTO DEL ELECTRODOMESTICO.
AVERTISSEMENT
COUPER LE COURANT AVANT D'EFFECTUER LA
REPARATION.

COLOR CODE / CODIGOS DE COLOR / CODE COULEUR
BK BLACK / NEGRO / NOIR
W WHITE / BLANCO / BLANC

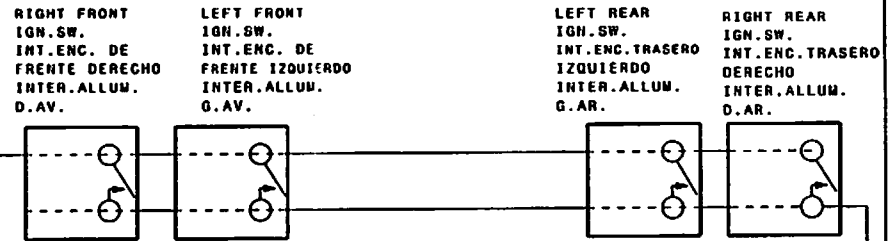
2	18	200	3304
1	20	150	3321
WIRE ALAMBRE FIL	GAGE MEDIDA CAL.	TEMP. °C	UL STYLE MODD UL STYLE UL

L 1

CAUTION:
LABEL ALL WIRES PRIOR TO DISCONNECTION WHEN SERVICING CONTROLS.
WIRING ERROR CAN CAUSE IMPROPER AND DANGEROUS OPERATION.
VERIFY PROPER OPERATION AFTER SERVICING.

AVISO:
ETIQUETE TODOS LOS ALAMBRES ANTES DE DESCONECTAR PAR
REALIZAR ET MANTENIMIENTO DE LOS CONTROLES. ERROR DE
ALAMBRAJE PUEDE CAUSAR UN FUNCIONAMIENTO INCORRECTO
Y PELIGROSO. VERIQUE SI EL FUNCIONAMIENTO ESTA
CORRECTO DESPUES DEL MANTENIMIENTO.

AVERTISSEMENT:
ETIQUETER CHAQUE FIL AVANT LE DEBRANCHEMENT DE CEUX-CI. UNE ERREUR DE
BRANCHEMENT PEUT CAUSER UNE OPERATION DANGEREUSE. VERIFIER LE BON
FONCTIONNEMENT DE L'APPAREIL APRES TOUTE REPARATION.



TOP BURNER IGNITER
QUEMADOR DE ENCENDIDO SUPERIOR
BOUGIE D'ALLUMAGE-BRULEUR

TOP BURNER IGNITER
QUEMADOR DE ENCENDIDO SUPERIOR
BOUGIE D'ALLUMAGE-BRULEUR

TOP BURNER IGNITER
QUEMADOR DE ENCENDIDO SUPERIOR
BOUGIE D'ALLUMAGE-BRULEUR

TOP BURNER IGNITER
QUEMADOR DE ENCENDIDO SUPERIOR
BOUGIE D'ALLUMAGE-BRULEUR

IGNITER MODULE BOARD
CUADRO DE MODULO DE ENCENDIDO
BLOC CONNECTION ALLUMEUR

318047116 REV. A